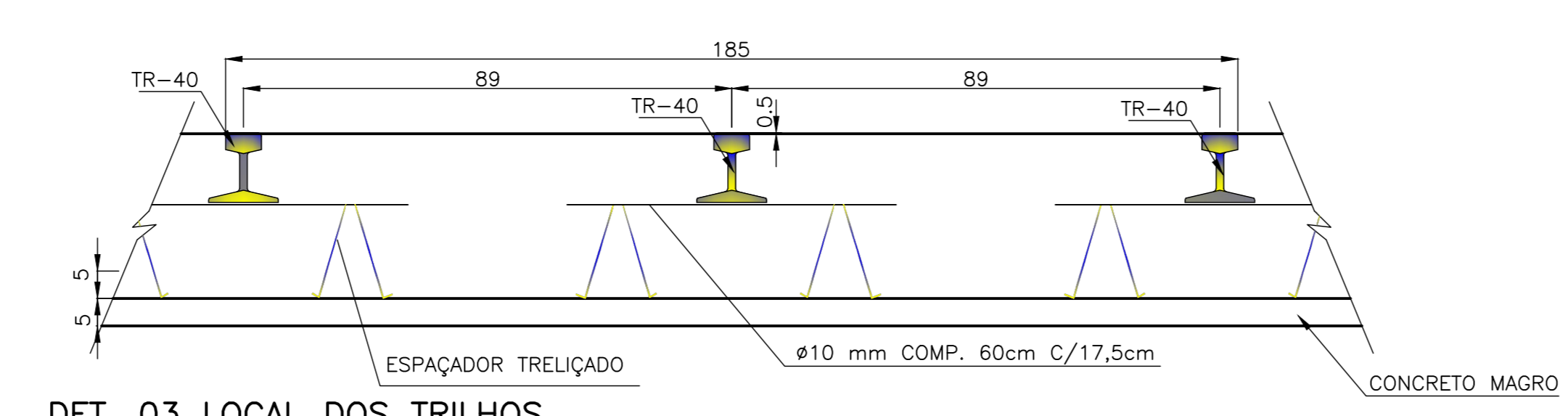
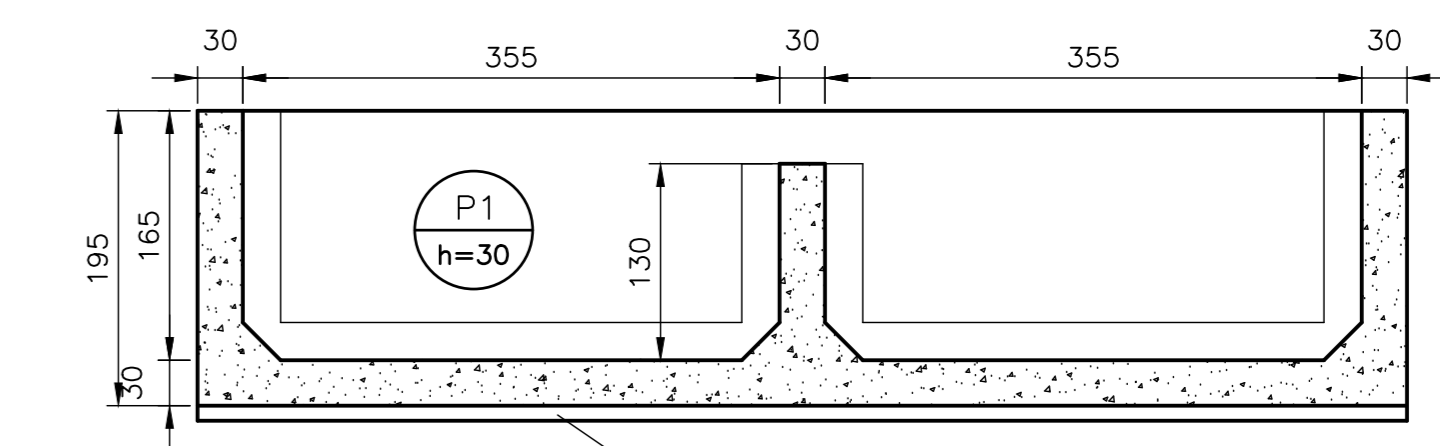


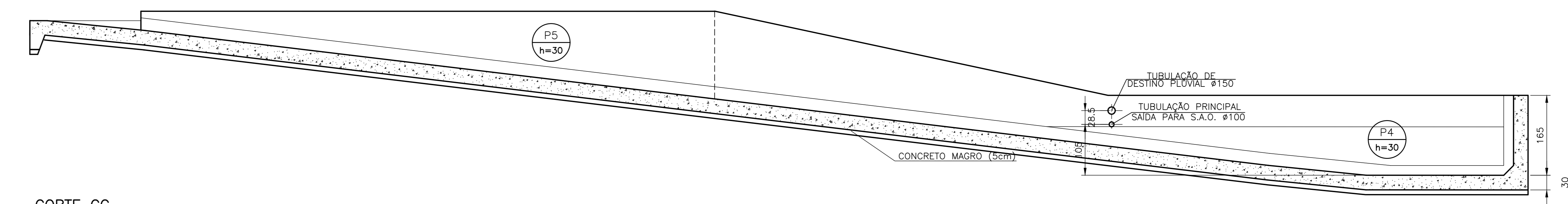
CORTE BB
ESC. 1:50



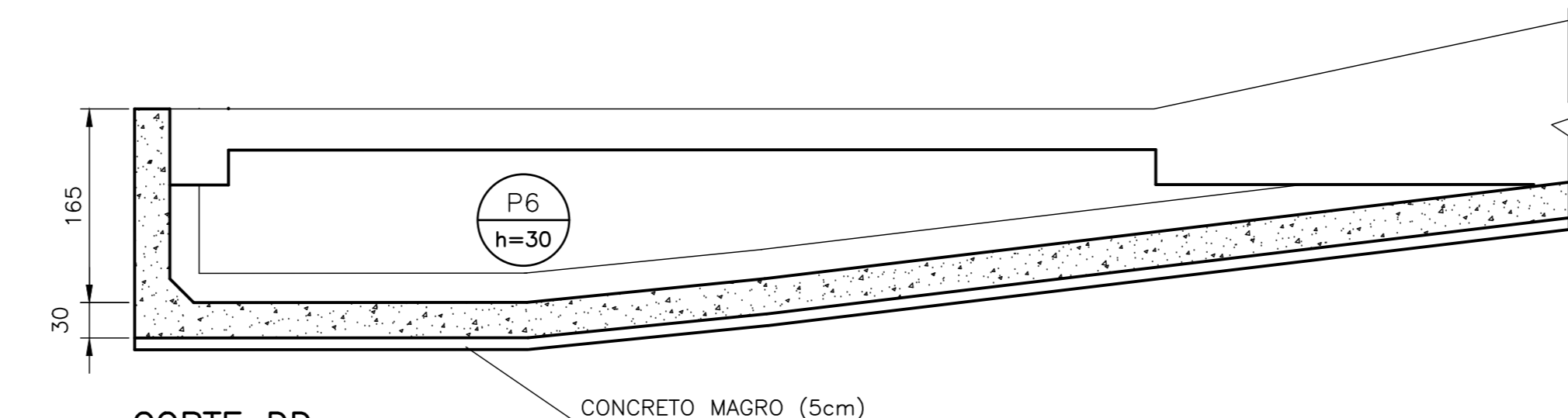
DET. 03 LOCAL DOS TRILHOS
ESC. 1:10



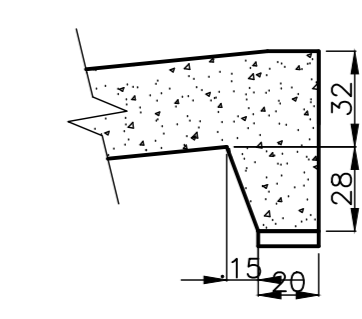
CORTE AA
ESC. 1:50



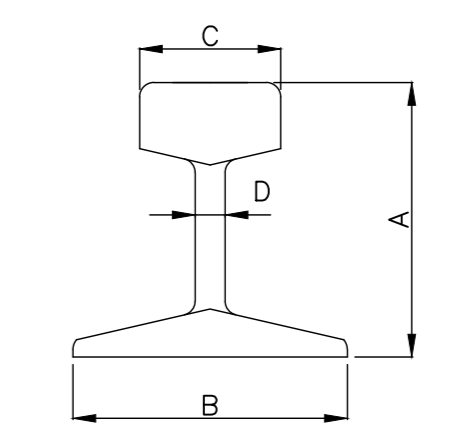
CORTE CC
ESC. 1:50



CORTE DD
ESC. 1:50

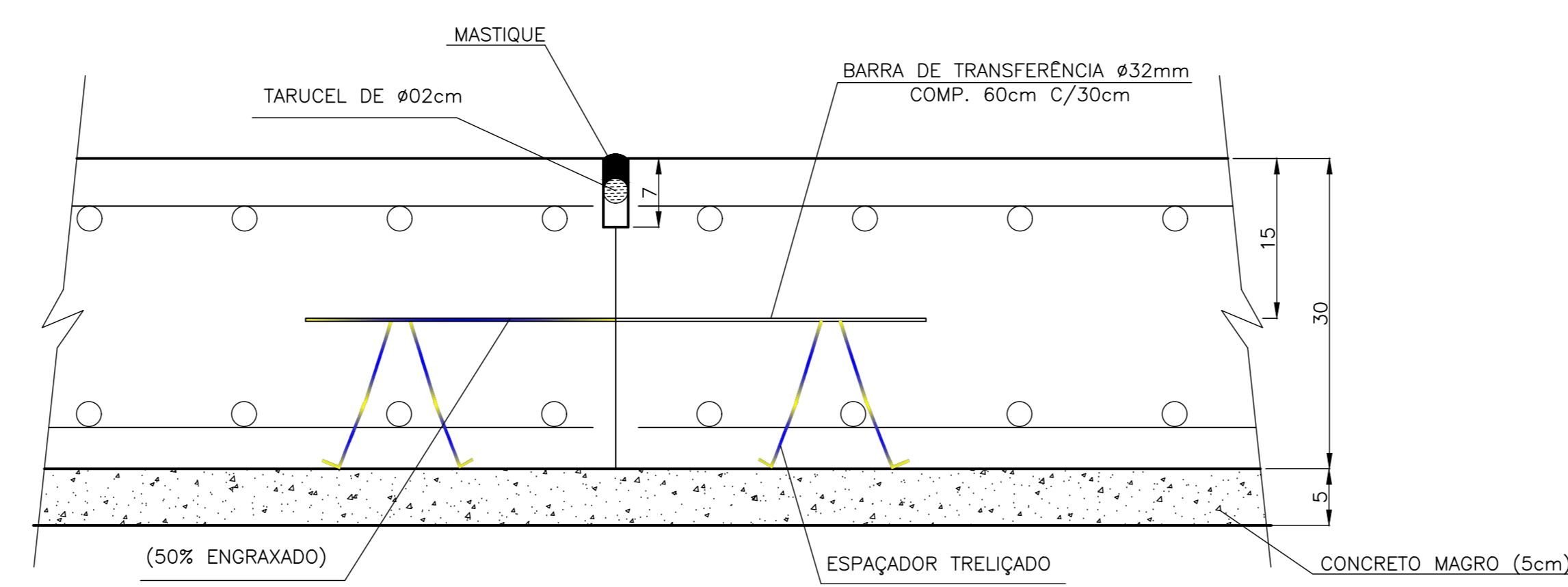


DETALHE 01
ESC. 1:25



TRILHO TR-40
ESC. 1:35

LEGENDA SIMPLIFICADA
A (ALTURA): 127mm
B (BASE): 127mm
C (BOLETO): 63.5mm
D (ALMA): 13.89mm



DET. 02 JC
ESC. 1:5

LISTA DE MATERIAIS

ITEM	DESCRIÇÃO	MATERIAL	QUANT.	UN.	MASSA(kg)	TOTAL
B	TARUCEL 02mm	---	8m	---	---	---
C	BARRA 32mm	CA60	26 UN.	---	---	---
VOLUME DE CONCRETO ESTRUTURAL (30Mpa) = 115m³						
VOLUME DE CONCRETO MAGRO (10Mpa) = 13,5m³						
ÁREA DE FORMA = 208m²						

- 11 MEDIDAS EM cm E ELEVAÇÕES EM m, SALVO INDICAÇÃO CONTRÁRIA;
10 SUB-BASE DE 20CM COM CBR>20%
09 TENSÃO ADM DO SOLO > 1,2 Kg/cm²
08 FATOR AGUA E CIMENTO <=55;
07 SLUMP 80mm ± 20mm;
06 ATENÇÃO: O FCK MÍNIMO INDICADO É DE 30Mpa E 10Mpa h=5cm CONCRETO MAGRO;
05 DEVE-SE APLICAR UMA CAMADA DE PRIME ANTES DA APLICAÇÃO DO MASTIQUE;
04 A SUPERFÍCIE DA JUNTA DE INTERRUÇÃO CONCRETADA ANTERIORMENTE DEVE SER LAVADA;
03 A JUNTA DE INTERRUÇÃO DEVE RECEBER TRATAMENTO P/ PROPORCIONAR RANHURAS;
02 AS COTAS DE ARRASAMENTO DEVERÃO SER CONFIRMADAS NO LOCAL;
01 GRAU DE COMPACTAÇÃO MÍNIMO DO SOLO BASE DEVE SER DE 95%;

TARSIFER	DA	607704	S14214216	PILHA DA VILA-LAVADOR DE EQUIPAMENTOS-TANQUE SEDIM.
CHEMTECH	RC	405168	S13363219	PROJ. BÁSICO-RELATÓRIO DE SONDAJEM

F	TARSIFER	---	---	---	---	---	05/09	COLOCAR TRILHOS
Nº	EMPRESA	O.S.	SOLICITADO	DESENHADO	VERIFICADO	APROVADO	ACEITO	DATA

STRUTURAR ENGENHARIA
B.A.G.P.
V.A.D.C.
05/09/2020

CSN MINERAÇÃO
COMPANHIA SIDERURGICA NACIONAL

PILHA DA VILA CIVIL
OFICINA DE MANUTENÇÃO DE PEQUENO PORTE
LAVADOR DE EQUIPAMENTOS – VILA 2 – ADITIVO
PROJ. ESTRUTURAL – FORMAS E DETALHES

FORMATO: A0
ESCALA: IND.
TOTAL DE FOLHAS: 02
DC607707 0001 F